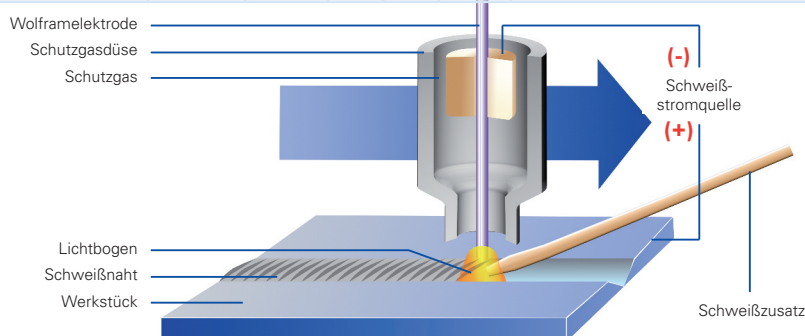


Schutzgase zum Schweißen & Schneiden



WIG-Schweißen

Produkt	Gruppe ISO 14175	Zusammensetzung Volumen-%				Hauptanwendung
		Ar	He	H ₂	N ₂	
Schweißargon	I1	100				niedrig- und hochlegierte Stähle, Aluminium-Legierungen, sonstige NE-Metalle
Inoxline H2	R1	98,0		2,0		hochlegierte Stähle
Inoxline H5	R1	95,0		5,0		
Inoxline H7	R1	92,5		7,5		
Inoxline He3 H1	R1	95,5	3	1,5		hochlegierte Stähle
Helium	I2		100			Minuspolschweißung von Aluminium
Argon-Helium	I3	10	90			Aluminium-, Kupfer-, Nickel-Legierungen, Wechselstromschweißung von Aluminium
Aluline He15	I3	85	15			
Aluline He30		70	30			
Aluline He50		50	50			
Aluline He70		30	70			
Aluline N	Z	99,985			0,015	Aluminium und seine Legierungen
Aluline He15 N		84,985	15		0,015	
Aluline He30 N		69,985	30		0,015	
Aluline He50 N		49,985	50		0,015	
Schweißargon spezial		I1	100			
Inoxline N1	N2	98,75			1,25	Duplex, Super-Duplex
Inoxline N2		97,50			2,50	
Inoxline He15 N1		83,75	15		1,25	
Inoxline He15 H2 N	Z	82,985	15	2	0,015	Nickel-Basis-Legierungen



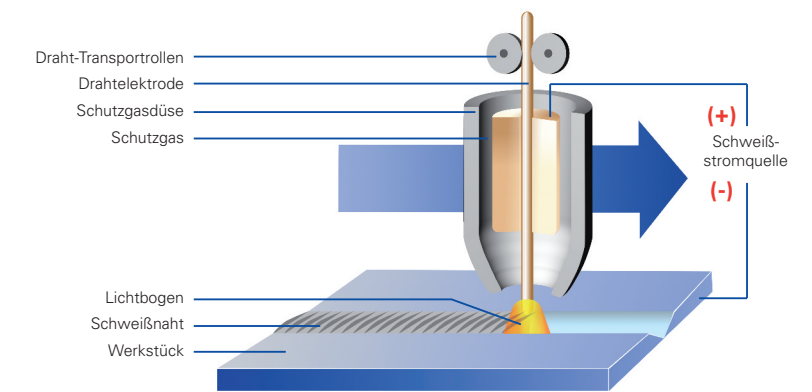
DIN EN ISO 14175

Kurzbezeichnung Hauptgruppe	Untergruppe	Komponenten in Volumen-Prozent					
		oxidierend		inert		reduzierend	reaktionsträge
		CO ₂	O ₂	Ar	He	H ₂	N ₂
I	1			100			
	2				100		
	3			Rest	0,5 ≤ He ≤ 95		
M1	1	0,5 ≤ CO ₂ ≤ 5		Rest ^{a)}		0,5 ≤ H ₂ ≤ 5	
	2	0,5 ≤ CO ₂ ≤ 5		Rest ^{a)}			
	3		0,5 ≤ O ₂ ≤ 3	Rest ^{a)}			
M2	4	0,5 ≤ CO ₂ ≤ 5	0,5 ≤ O ₂ ≤ 3	Rest ^{a)}			
	0	5 < CO ₂ ≤ 15		Rest ^{a)}			
	1	15 < CO ₂ ≤ 25		Rest ^{a)}			
	2		3 < O ₂ ≤ 10	Rest ^{a)}			
	3	0,5 ≤ CO ₂ ≤ 5	3 < O ₂ ≤ 10	Rest ^{a)}			
	4	5 < CO ₂ ≤ 15	0,5 ≤ O ₂ ≤ 3	Rest ^{a)}			
	5	5 < CO ₂ ≤ 15	3 < O ₂ ≤ 10	Rest ^{a)}			
M3	6	15 < CO ₂ ≤ 25	0,5 ≤ O ₂ ≤ 3	Rest ^{a)}			
	7	15 < CO ₂ ≤ 25	3 < O ₂ ≤ 10	Rest ^{a)}			
	1	25 < CO ₂ ≤ 50		Rest ^{a)}			
	2		10 < O ₂ ≤ 15	Rest ^{a)}			
C	3	25 < CO ₂ ≤ 50	2 < O ₂ ≤ 10	Rest ^{a)}			
	4	5 < CO ₂ ≤ 25	10 < O ₂ ≤ 15	Rest ^{a)}			
	5	25 < CO ₂ ≤ 50	10 < O ₂ ≤ 15	Rest ^{a)}			
R	1	100					
	2	Rest	0,5 ≤ O ₂ ≤ 30				
N	1			Rest ^{a)}			100
	2			Rest ^{a)}		0,5 ≤ H ₂ ≤ 15	
	3			Rest ^{a)}		15 ≤ H ₂ ≤ 50	
	4			Rest ^{a)}		0,5 ≤ H ₂ ≤ 10	0,5 ≤ N ₂ ≤ 5
	5			Rest ^{a)}		0,5 ≤ H ₂ ≤ 50	Rest
O	1		100				
Z	Mischgase mit Komponenten, die nicht in der Tabelle aufgeführt sind, oder Mischgase mit einer Zusammensetzung außerhalb der angegebenen Bereiche. ^{b)}						

^{a)} Für diese Einteilung darf Argon teilweise oder vollständig durch Helium ersetzt werden.
^{b)} Zwei Mischgase mit derselben Z-Einteilung dürfen nicht gegeneinander ausgetauscht werden.

MAG-Schweißen un-/niedriglegierter Stähle

Produkt	Gruppe ISO 14175	Zusammensetzung Volumen-%				Hauptanwendung
		Ar	CO ₂	O ₂	He	
Ferroline C8	M 20	92	8			un-/niedriglegiert
Ferroline C18	M 21	82	18			un-/niedriglegiert
Ferroline C25	M 21	75	25			un-/niedriglegiert
Ferroline X4	M 22	96		4		un-/niedrig-/bedingt hochlegiert
Ferroline X8	M 22	92		8		un-/niedrig-/bedingt hochlegiert
Ferroline C6 X1	M 24	93	6	1		un-/niedriglegiert
Ferroline C12 X2	M 24	86	12	2		un-/niedriglegiert
Ferroline C5 X5	M 23	90	5	5		un-/niedrig-/bedingt hochlegiert
Ferroline He20 C8	M 20	72	8		20	un-/niedriglegiert
Kohlendioxid	C 1		100			un-/niedriglegiert

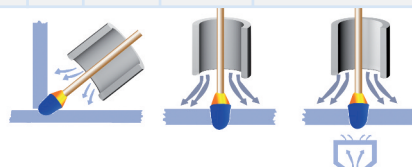


MAG-Schweißen hochlegierter Stähle

Produkt	Gruppe ISO 14175	Zusammensetzung Volumen-%				Hauptanwendung
		Ar	CO ₂	O ₂	He	
Inoxline X2	M13	98		2		hochlegiert
Inoxline C2	M12	97,5	2,5			hochlegiert
Inoxline He30 H2 C	Z	67,88	0,12		30	Ni-Basis
Inoxline He15 C2	M12	83	2		15	hochlegiert
Inoxline C3 X1	M14	96	3	1		un-/niedrig-/bedingt hochlegiert

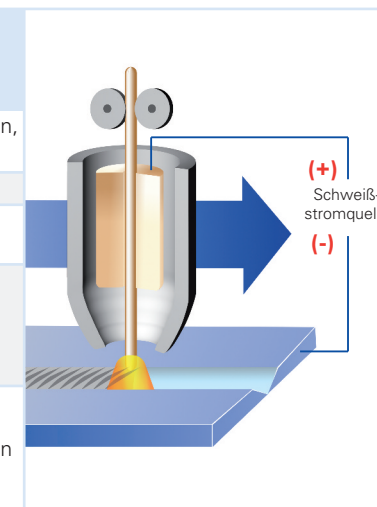
Wurzelschutz

Produkt	Gruppe ISO 14175	Zusammensetzung Volumen-%			Hauptanwendung
		Ar	N ₂	H ₂	
Argon	I1	100			austenitische CrNi-Stähle, ferritische Cr-Stähle, Duplex-Stähle, hochfeste Feinkornbaustähle, Aluminium-Werkstoffe, sonstige NE-Metalle, gasempfindliche Werkstoffe (Titan, Zirkonium, Molybdän)
Formiergas H	N5	95 - 80		5 - 20	Stähle, austenitische CrNi-Stähle
Inoxline H2	R1	98		2	austenitische CrNi-Stähle
Inoxline H5	R1	95		5	Nickel- und Nickel-Basis-Legierungen
					austenitische CrNi-Stähle
					Nickel- und Nickel-Basis-Legierungen



MIG-Schweißen

Produkt	Gruppe ISO 14175	Zusammensetzung Volumen-%				Hauptanwendung
		Ar	He	H ₂	N ₂	
Schweißargon	I1	100				Aluminium und seine Legierungen, sonstige NE-Metalle
Inoxline He15 H2 N	Z	82,985	15	2	0,015	Nickel-Basis-Legierungen
Helium	I2		100			Kupfer, wenn nicht vorgewärmt werden kann
Aluline He15	I3	85	15			Aluminium-, Kupfer-, Nickel- und CuNiFe-Legierungen
Aluline He30		70	30			
Aluline He50		50	50			
Aluline He70		30	70			
Aluline N	Z	99,985			0,015	Aluminium und seine Legierungen
Aluline He15 N		84,985	15		0,015	
Aluline He30 N		69,985	30		0,015	
Aluline He50 N		49,985	50		0,015	



Messer SE & Co. KGaA
 www.messergroup.com
 applications.messergroup.com
 welding-technology@messergroup.com

